



## Betriebs- und Montageanleitung

## Operation and assembly instructions

## Notice d'emploi et de montage

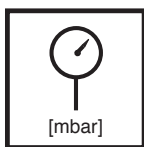
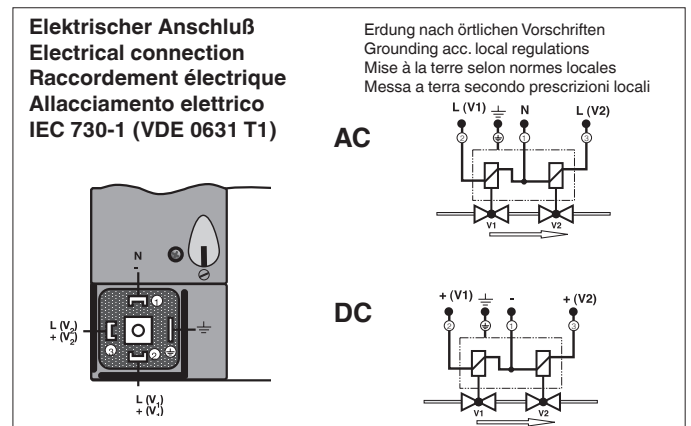
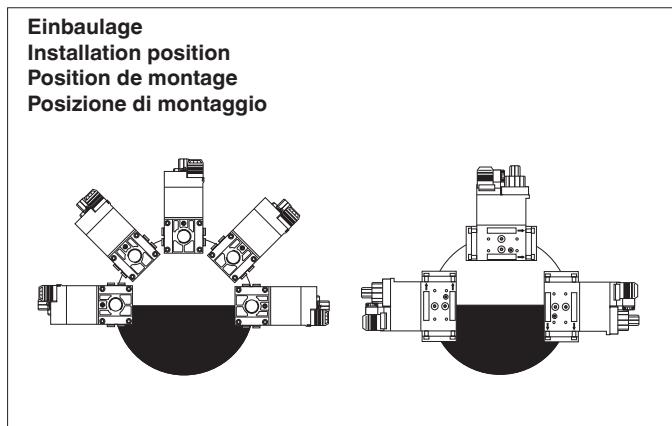
## Istruzioni di esercizio e di montaggio

**Doppelmagnetventil**  
**Typ DMV-D.../11**  
**Typ DMV-DLE.../11**  
 Nennweiten  
 Rp 1/2 - Rp 2

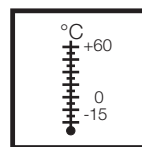
**Double solenoid valve**  
**Type DMV-D.../11**  
**Type DMV-DLE.../11**  
 Nominal widths  
 Rp 1/2 - Rp 2

**Electrovanne double**  
**Type DMV-D.../11**  
**Type DMV-DLE.../11**  
 Diamètres nominaux  
 Rp 1/2 - Rp 2

**Valvole doppie**  
**Tipo DMV-D.../11**  
**Tipo DMV-DLE.../11**  
 Diametri nominali  
 Rp 1/2 - Rp 2



Max. Betriebsdruck  
 Max. operating pressure  
 Pression de service maxi.  
 Max. pressione di esercizio  
 $p_{max.} = 500 \text{ mbar (50 kPa)}$



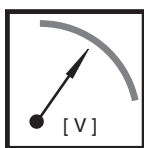
Umgebungstemperatur  
 Ambient temperature  
 Température ambiante  
 Temperatura ambiente  
 -15 °C ... +60 °C



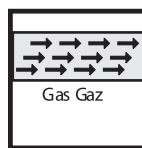
V1+V2 Klasse A, Gruppe 2  
 V1+V2 Class A, Group 2  
 V1+V2 Class. A, Groupe 2  
 V1+V2 Classe A, Gruppo 2  
 nach / acc. / selon / a norma  
 EN 161



Schutzart  
 Degree of protection  
 Protection  
 Protezione  
**IP 54** nach / acc. / selon / a norma  
**IEC 529 (DIN EN 60 529)**



$U_n \sim$  (AC) 230 V oder/or/ou/o  
 $\sim$  (AC) 110 V - 120 V,  
 = (DC) 24 V - 28 V  
 Einschaltdauer/Switch-on duration/  
 Durée de mise sous tension/ Durata  
 inserzione **100 %**



Familie / Family 1 + 2 + 3  
 Famille / Famiglia 1 + 2 + 3  
 Buntmetallfrei, geeignet für Gase bis max. 0,1 vol. % H<sub>2</sub>S,  
 trocken. / It does not contain any non-ferrous metals, suit-  
 able for gases of up to max. 0.1 vol. % H<sub>2</sub>S, dry. / En allages  
 non-cuivreux, convient aux gaz jusqu'à max. 0,1 % en vol. /  
 Esso è esente da metalli non ferrosi ed è adatto per gas  
 fino ad un volume max. % di 0,1 H<sub>2</sub>S d'H<sub>2</sub>S sec.

**DMV 505-520/11**  
**Druckabgriffe / Pressure taps**  
**Prises de pression / Manopola a pressione**

1, 2, 3, 4  
 Verschlusschraube  
 Sealing plug  
 Bouchon fileté  
 Vite di chiusura  
 G 1/8 DIN ISO 228

Die Verschlusschrauben 1, 2, 3 können auch durch einen Meßstutzen G 1/8 DIN ISO 228 ersetzt werden.  
 Screw plugs 1, 2, 3 may also be replaced by a measuring socket G 1/8 DIN ISO 228.

Les bouchons filetés 1, 2, 3 peuvent aussi être remplacés par une prise de pression G 1/8 DIN ISO 228. Le viti di chiusura 1, 2, 3 possono essere anche sostituite da una pressione G 1/8 DIN ISO 228.

**DMV 525/11**  
**Druckabgriffe / Pressure taps**  
**Prises de pression / Manopola a pressione**

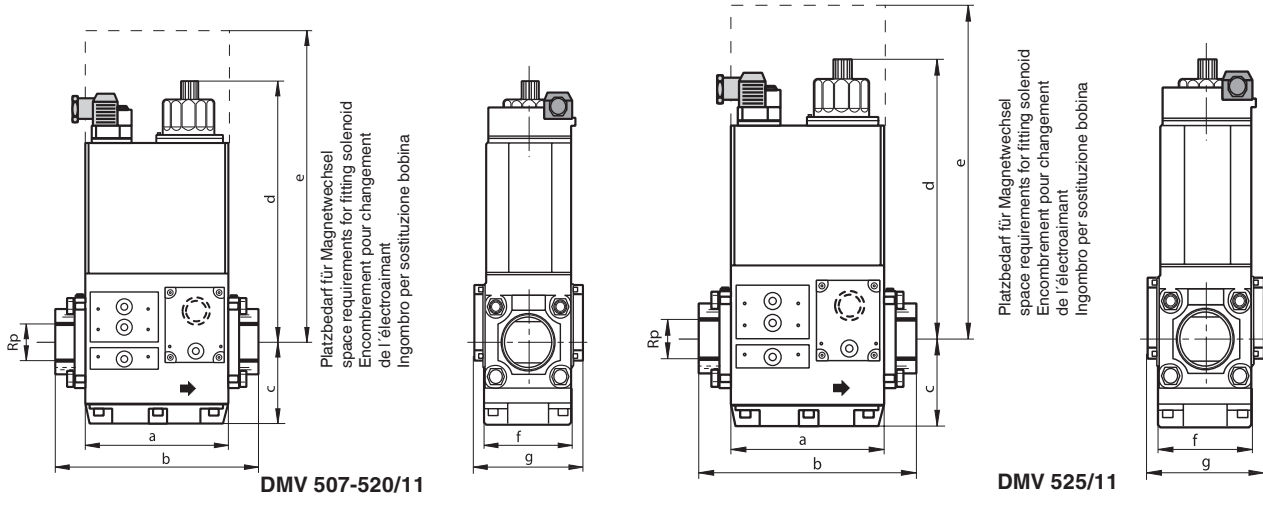
1, 2, 3, 5  
 Verschlusschraube  
 Sealing plug  
 Bouchon fileté  
 Vite di chiusura  
 G 1/8 DIN ISO 228

Die Verschlusschrauben 1, 2, 3, 5 können auch durch einen Meßstutzen G 1/8 DIN ISO 228 ersetzt werden.  
 Screw plugs 1, 2, 3 and 5 may also be replaced by a measuring socket G 1/8 DIN ISO 228.

Les bouchons filetés 1, 2, 3, 5 peuvent aussi être remplacés par une prise de pression G 1/8 DIN ISO 228.  
 Le viti di chiusura 1, 2, 3, 5 possono essere anche sostituite da una pressione G 1/8 DIN ISO 228.

**4**  
 Verdeckte Verbindungsbohrung für Systemzubehör. / Concealed connecting bore for system accessories. / Orifice masqué pour connexion d'accessoires. / Foro coperto per collegamento accessori.

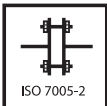
Einbaumaße/Dimensions/Cotes d'encombrement/Dimensioni [mm]



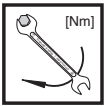
Typ Type Type Tipo	Rp	P <sub>max.</sub> [VA]	I <sub>max.</sub> ~(AC) 240 V	Öffnungszeit Opening time Durée d'ouverture Tempo aperutra	Einbaumaße/Dimensions/ Cotes d'encombrement/Dimensioni [mm]								Gewicht Weight Poids Peso [kg]
					a	b	c	d	e	f	g		
DMV-D 507/11	Rp 3/4	45	0,20	< 1 s	93	141	35	134	232	73	---	2,1	
DMV-D 512/11	Rp 1 1/4	65	0,28	< 1 s	124	174	45	150	254	99	--	4,6	
DMV-D 520/11	Rp 2	90	0,37	< 1 s	124	201	45	190	333	99	--	5,6	
DMV-D 525/11	Rp 2	110	0,46	< 1 s	162	243	88	255	400	103	123	12,1	
DMV-DLE 507/11	Rp 3/4	45	0,20	20 s	93	141	35	160	232	73	--	2,2	
DMV-DLE 512/11	Rp 1 1/4	65	0,28	20 s	124	174	45	179	254	99	--	4,7	
DMV-DLE 520/11	Rp 2	90	0,37	20 s	124	201	45	218	323	99	--	5,7	
DMV-DLE 525/11	Rp 2	110	0,46	20 s	162	243	88	275	400	103	123	12,3	



**Doppelmagnetventil durch geeigneten Schmutzfänger vor Verunreinigungen schützen, Sieb ist eingebaut.**  
**Protect double solenoid valve from fouling using suitable dirt traps. Sieve is installed.**  
**Il faut protéger les électrovannes par un filtre approprié, mais un tamis est déjà monté à l'entrée de la vanne.**  
**Proteggere l'elettrovalvola doppia con adeguati filtri da sporco, una reticella è già montata.**



**Verschluß- und Verbindungsschrauben sachgemäß anziehen.**  
**Werkstoffpaarung Druckguß – Stahl beachten!**  
**Tighten plugs and union screws properly.**  
**Make sure of proper material combinations, e.g. diecast – steel!**  
**Serrer les vis fermeture et de fixation comme il convient.**  
**Respecter l'appariement des matériaux moulage sous pression –acier!**  
**Stringere in modo appropriato sia le viti di collegamento che quelle di chisura.**  
**Prestare attenzione alla pressofusione in acciaio nell'abbinamento dei materiali.**

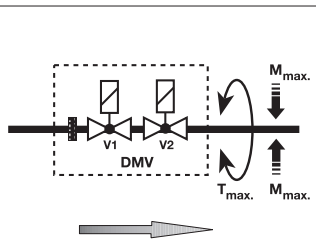


max. Drehmomente/Systemzubehör max. torque/System accessories max. couple/Accessoires du système max. coppie/Accessorio di sistema	M4	M5	M6	M8	G1/8	G1/4	G1/2	G3/4
	2,5 Nm	5 Nm	7 Nm	15 Nm	5 Nm	7 Nm	10 Nm	15 Nm



**Geeignetes Werkzeug einsetzen!**  
**Please use proper tools!**  
**Utiliser des outils adaptés!**  
**Impiegare gli attrezzi adeguati!**

**Schrauben kreuzweise anziehen!**  
**Tighten screws crosswise!**  
**Serrer les vis en croisant!**  
**Stringere le viti incrociate!**

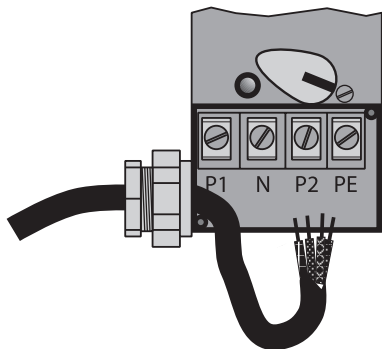


**Gerät darf nicht als Hebel benutzt werden!**  
**Do not use unit as lever!**  
**Ne pas utiliser la vanne comme un levier!**  
**L'apparecchio non deve essere usato come leva!**

Rp	1/2	3/4	1 1/4	2	
M <sub>max.</sub>	105	225	475	1100	[Nm] t ≤ 10 s
T <sub>max.</sub>	50	85	160	250	[Nm] t ≤ 10 s

**Option  
Elektrischer Anschluß**

Anschluß über PG 11 an Schraub-  
klemmen.

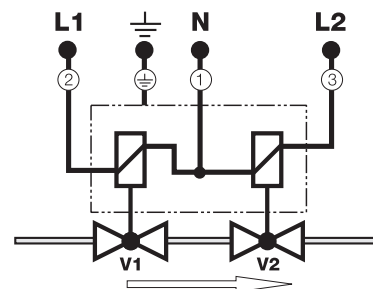


**Option  
Electrical connection**

Connection via PG11 to screw  
terminals.

**Option  
Raccordement électrique**

Sur bornes à vis par entrée de  
câble PG11.



**Opzione  
Allacciamento elettrico**

Allacciamento a morsetti tramite  
passacavo PG11.

**Gewindeflansausführung  
DMV - D(LE) 507/11 (DN 20) -  
DMV - D(LE) 525/11 (DN 50)  
Ein- und Ausbau**

1. Schraube A und B lösen - **nicht** ausschrauben.  
Bild 1 und 2
2. Schraube C und D aus-  
schrauben.  
Bild 1 und 2
3. Doppelmagnetventil zwischen  
den Gewindeflanschen heraus-  
ziehen.  
Bild 3 und 4
4. Nach Einbau Dichtheits- und  
Funktionskontrolle.

**Threaded flange version  
DMV - D(LE) 507/11 (DN 20) -  
DMV - D(LE) 525/11 (DN 50)  
Mounting and dismounting**

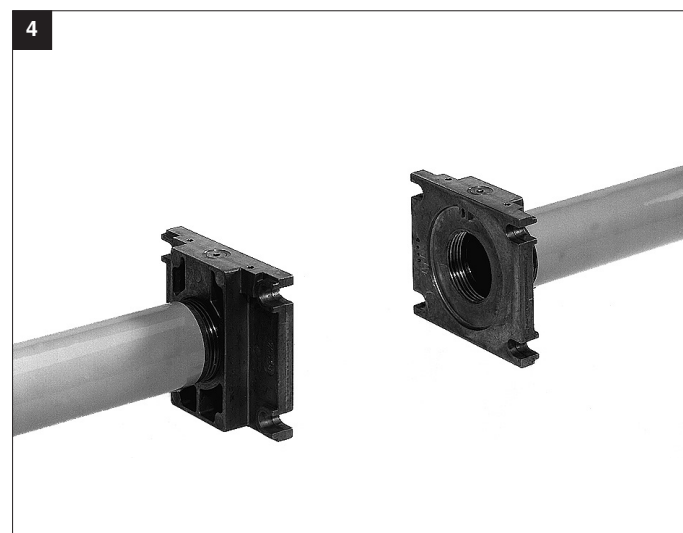
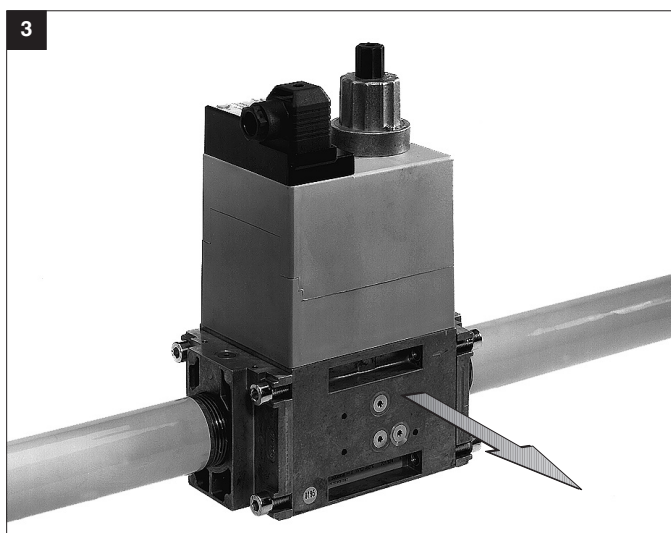
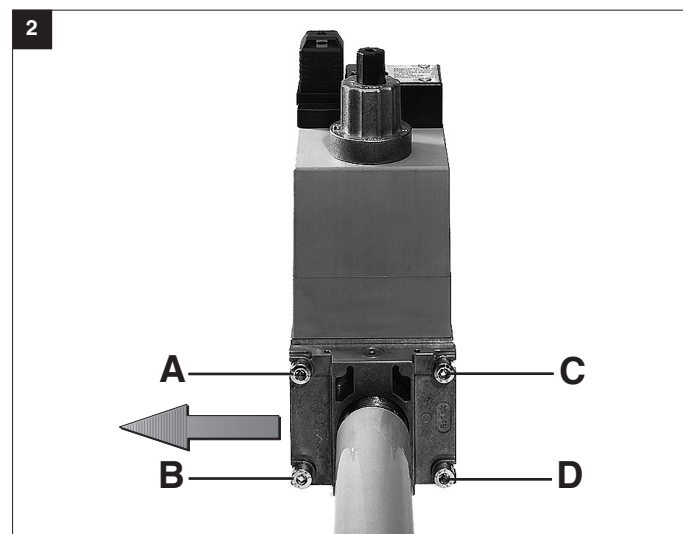
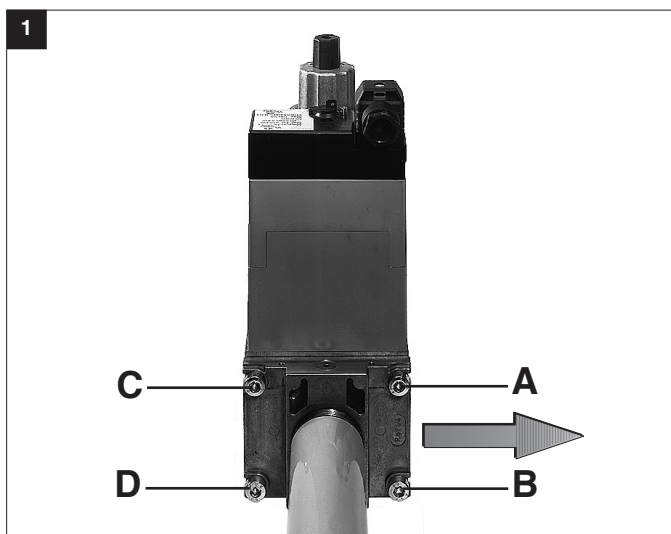
1. Loosen screws A and B  
**do not** remove.  
Figs 1 and 2
2. Remove screws C and D.  
Figs 1 and 2
3. Remove double solenoid valve  
between the threaded flanges.  
Figs 3 and 4
4. After mounting, perform  
leakage and functional tests.

**Version à bride filetée  
DMV - D(LE) 507/11 (DN 20) -  
DMV - D(LE) 525/11 (DN 50)  
Pose et dépose**

1. Deserrer les vis A et B **sans**  
les dévisser totalement.  
Figures 1 et 2
2. Dévisser les vis C et D  
Figures 1 et 2
3. Extraire l'électrovanne double  
entre les brides filetées.  
Figures 3 et 4
4. Après pose, procéder à un  
contrôle de l'étanchéité.

**Esecuzione con flangia filettata  
DMV - D(LE) 507/11 (DN 20) -  
DMV - D(LE) 525/11 (DN 50)  
Montaggio e Smontaggio**

1. Allentare le viti A e B  
**non** svitare.  
Figure 1 e 2
2. Svitare le viti C e D  
Figure 1 e 2
3. Tirare fuori la valvola elettro-  
magnetica doppia fra le flange  
filettate. Figure 3 e 4
4. Dopo il montaggio, effettuare il  
controllo di tenuta e di  
funzionamento.



### Plombierung

Plombierungsöse 2 in der Verschlußklappe Ø 1,5 mm.  
Plombierungsöse 3 in der Kreuzlochschraube Ø 1,5 mm.

Nach Einstellung des gewünschten Drucksollwertes.

1. Schutzklappe 1 schließen.
2. Draht durch 2 und 3 ziehen, Bild 2.
3. Plombe um Drahtenden drücken, Drahtschleife kurz halten.

### Plombage

Oeillet de plombage 2 Ø 1,5 mm dans le capuchon.  
Oeillet de plombage 3 Ø 1,5 mm dans la vis à tête percée.

Après le réglage.

1. Remettre le capuchon 1.
2. Passer le fil de plombage dans les trous 2 et 3 Fig 2.
3. Plomber en laissant une petite boucle.

### Lead seal

Lead seal eye 2 in 1.5 mm dia. sealing valve.  
Lead seal eye 3 in 1.5 mm capstand headed screw.

After setting the requested pressure setpoint:

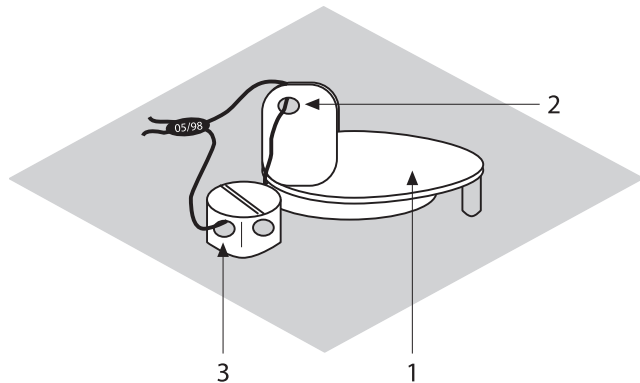
1. Close protective valve 1.
2. Route wire through 2 and 3, Fig. 2.
3. Press lead around wire ends, keep wire loop short.

### Piombatura

Occhiello per piombatura nel coperchietto Ø 1,5 mm.  
Occhiello per piombatura nella vite a testa tonda forata Ø 1,5 mm.

Dopo la regolazione del valore di pressione nominale desiderato:

1. chiudere il coperchietto
2. tirare il filo attraverso i punti 2 e 3 (Fig.2)
3. piombare le estremità del filo lasciando corto l'anello passante.



**DMV - D 507/11 - 525/11**  
**DMV-DLE 507/11 - 525/11**  
**Hauptmengeneinstellung nur an V1 möglich!**

Hauptmengeneinstellung erfolgt am geöffneten Ventil.  
Einstellung am Ventil V1 im Betrieb durchführen, Einstellwerte ständig kontrollieren.  
Kleinster Einstellvolumenstrom:

$$\dot{V}_{\text{min./mini.}} > 0.1 \times \dot{V}_{\text{max./maxi.}}$$

**DMV - D 507/11 - 525/11**  
**DMV-DLE 507/11 - 525/11**  
**Main flow setting only possible at V1!**

Set main volume on open valve.  
Set valve V1 during operation. Check setting values continuously.  
Smallest setting volume flow:

$$\dot{V}_{\text{min./mini.}} > 0.1 \times \dot{V}_{\text{max./maxi.}}$$

**DMV - D 507/11 - 525/11**  
**DMV-DLE 507/11 - 525/11**  
**Réglage du débit principal possible uniquement sur V1!**

Le réglage du débit principal doit être réalisé vanne ouverte.  
Le réglage se fait sur V1, installation en marche. Il est souhaitable de contrôler le débit pendant le réglage.  
Débit principal mini.:

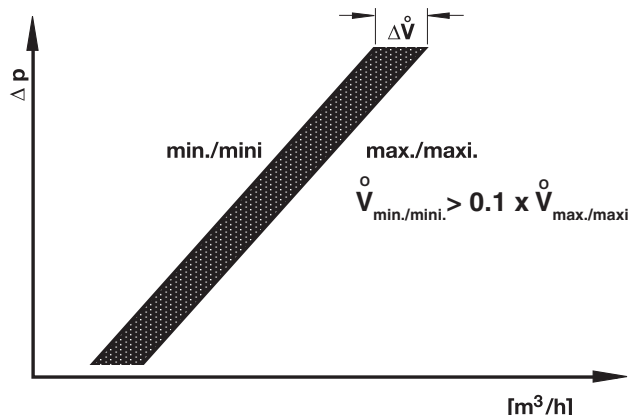
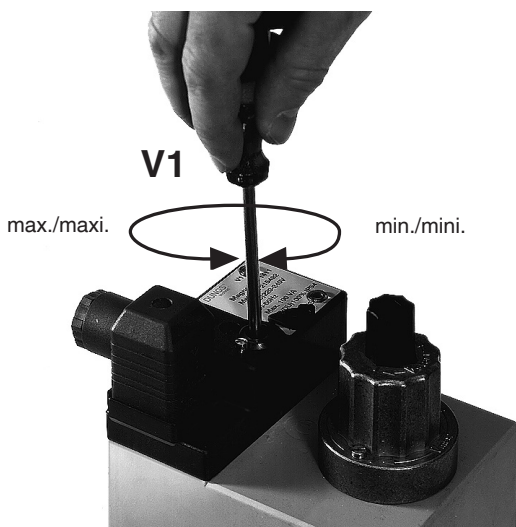
$$\dot{V}_{\text{min./mini.}} > 0.1 \times \dot{V}_{\text{max./maxi.}}$$

**DMV - D 507/11 - 525/11**  
**DMV-DLE 507/11 - 525/11**  
**Regolazione portata principale possibile solo su V1!**

La regolazione della portata principale avviene a valvola aperta.  
La regolazione su valvola 1 è da effettuare in fase di esercizio e da controllare costantemente i valori tarati. Portata volumetrica con regolazione al minimo:

$$\dot{V}_{\text{min./mini.}} > 0.1 \times \dot{V}_{\text{max./maxi.}}$$

Eine Umdrehung entspricht ca. 0,5mm Hub  
1 rotation corresponds to approx. 0.5 mm stroke  
Un tour correspond à environ 0,5 mm de course  
Un giro corrisponde a una corsa di ca. 0,5 mm.



**DMV-DLE**  
**SchnellhubEinstellung  $\dot{V}$  start**

Werkseinstellung DMV-DLE:  
Schnellhub nicht eingestellt

1. Einstellkappe E von der Hydraulik abschrauben.
2. Einstellkappe drehen und als Werkzeug benutzen.
3. Linksdrehen = Vergrößerung des Schnellhubes (+).

**DMV-DLE**  
**Rapid stroke adjustment  $\dot{V}$  start**

Factory setting DMV-DLE:  
Rapid stroke not adjusted

1. Unscrew the adjustment cap E from the hydraulic brake.
2. Turn the adjustment cap and use as a tool.
3. Turn a-clockwise = increase rapid stroke (+).

**DMV-DLE**  
**Réglage course rapide  $\dot{V}$  start**

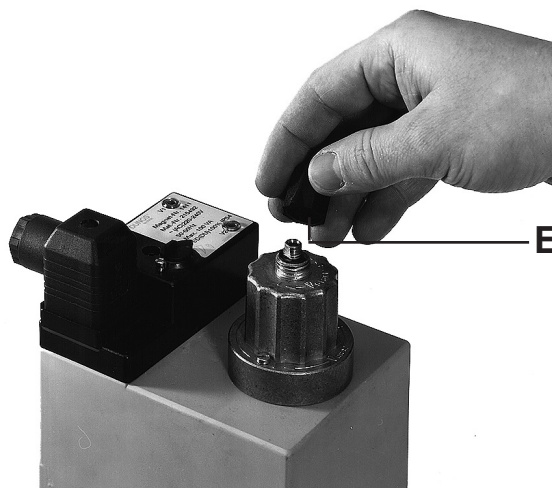
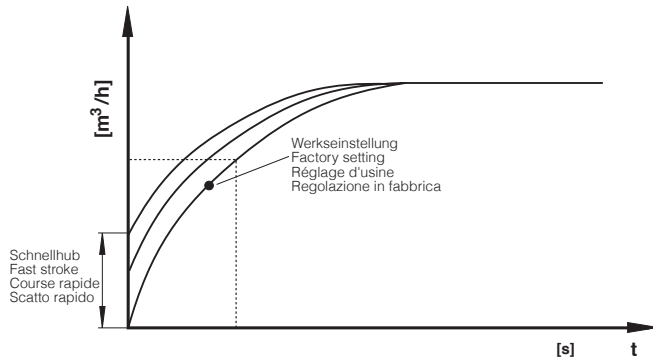
Réglage en usine DMV-DLE:  
Course rapide non réglée

1. Dévisser le capuchon de réglage E du frein hydraulique
2. Tourner le capuchon de réglage et l'utiliser comme outil.
3. Rotation à gauche = augmentation de la course rapide (+).

**DMV-DLE**  
**Regolazione scatto rapido  $\dot{V}$  start**

Regolazione in fabbrica del DMV-DLE: Scatto rapido non regolato

1. Svitare dall'idraulico la farfalla E.
2. Fare ruotare la valvola a farfalla utilizzandola come attrezzo.
3. Rotazione antioraria = aumento dello scatto rapido (+).



### Austausch Hydraulik oder Einstellteller

1. Anlage ausschalten.
2. Sicherungslack über der Senkkopfschraube A entfernen.
3. Senkkopfschraube A aus-schrauben.
4. Zylinderkopfschraube B aus-schrauben.
5. Einstellteller C bzw. Hydraulik D abheben.
6. Verschlußstopfen E entfernen.
7. Einstellteller C bzw. Hydraulik D austauschen.
8. Senk- und Zylinderkopfschraube wieder eindrehen. Senkkopfschraube nur so festziehen, daß Hydraulik noch gedreht werden kann.
9. Senkkopfschraube A mit Sicherungslack überziehen.
10. **Dichtheitsprüfung über Druckabgriff:**  
**Verschlußschraube 2: DMV 507-520/11.**  
**Verschlußschraube 3: DMV 525/11.**  
 $p_{max.} = 500 \text{ mbar.}$
11. Funktionskontrolle durchführen.
12. Anlage einschalten

### Replacing hydraulic brake unit or adjustment plate

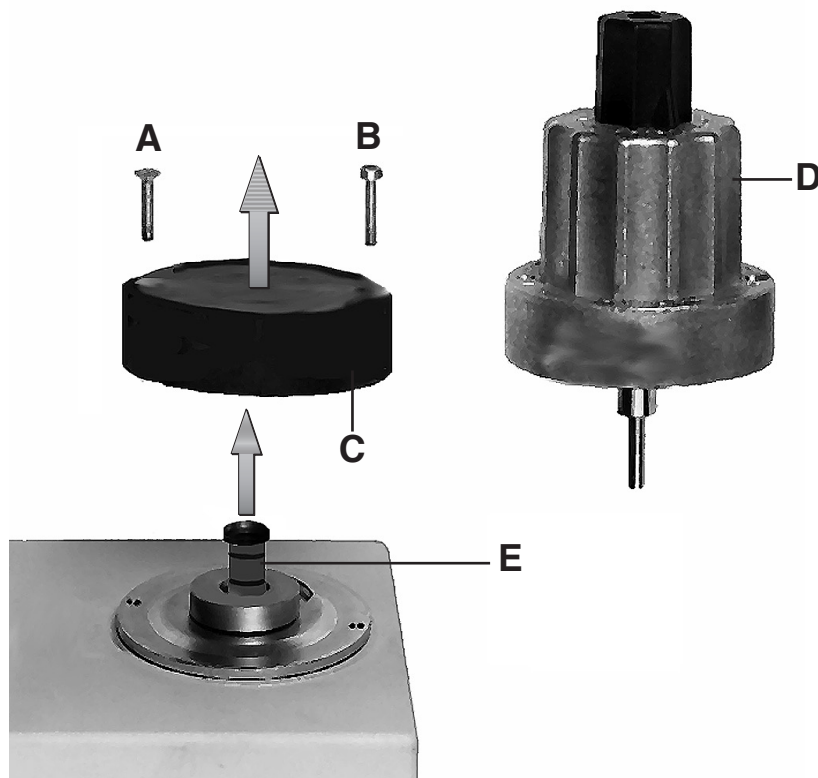
1. Switch off firing system.
2. Remove locking varnish from countersunk screw A.
3. Unscrew countersunk screw A.
4. Unscrew socket headscrew B.
5. Raise adjustment plate C or hydraulic brake D.
6. Remove sealing plug E
7. Exchange adjustment plate C or hydraulic brake D
8. Screw in countersunk and socket head screw. Only tighten socket head screw so that hydraulic brake can just be turned.
9. Coat countersunk screw A with locking varnish.
10. **Leakage test:**  
**Pressure tap at sealing plug 2: DMV 507-520/11**  
**Pressure tap at sealing plug 3: DMV 525/11**  
 $p_{max.} = 500 \text{ mbar.}$
11. Perform functional test.
12. Switch on firing system.

### Remplacement du frein hydraulique ou du disque de réglage

1. Mettre l'installation hors tension.
2. Eliminer le vernis de blocage au-dessus de la vis à tête fraisée A.
3. Dévisser la vis à tête fraisée A.
4. Dévisser la vis à tête cylindrique B.
5. Soulever le disque de réglage C ou le frein hydraulique D.
6. Eliminer le bouchon E.
7. Remplacer le disque de réglage C ou le frein hydraulique D.
8. Revisser les vis à tête fraisée et à tête cylindrique. Serrer la vis à tête fraisée.
9. Enduire la vis à tête fraisée A de vernis de blocage.
10. **Contrôle d'étanchéité:**  
**via la prise de pression bouchon fileté 2: DMV 507-520/11.**  
**via la prise de pression bouchon fileté 3: DMV 525/11.**  
 $p_{max.} = 500 \text{ mbar.}$
11. Procéder à un contrôle de fonctionnement.
12. Mettre l'installation sous tension.

### Sostituzione dell'idraulico o del piattello di regolazione

1. Disinserire l'impianto
2. Rimuovere la lacca di sigillo sopra la vite a testa svasata A.
3. Svitare la vite a testa svasata A.
4. Svitare la vite a testa cilindrica B.
5. Sollevare il piattello C o l'idraulico D.
6. Rimuovere la tappino di chiusura E.
7. Sostituire il piattello C o l'idraulico D.
8. Riavvitare la vite a testa cilindrica e stringere la vite a testa svasata soltanto fino a che l'idraulico possa ancora essere fatto ruotare.
9. Sigillare con la lacca la vite a testa svasata A.
10. **Prova di tenuta:**  
**attraverso il tappo a su presa di pressione 2: DMV 507-520/11.**  
**attraverso il tappo a su presa di pressione 3: DMV 525/11.**  
 $p_{max.} = 500 \text{ mbar.}$
11. Effettuare la prova di funzionamento.
12. Reinserire l'impianto.



## Magnetwechsel

Ausführungen mit Einstellteller DMV-D 5.../11 oder Hydraulik DMV-DLE 5.../11

1. Hydraulik bzw. Einstellteller entfernen, wie auf Seite 6 : "Austausch Hydraulik oder Einstellteller", Punkt 1 - 5, beschrieben.
2. Magnet auswechseln.  
**Magnet-Nr. und Spannung unbedingt beachten!**
3. Hydraulik bzw. Einstellteller wieder montieren, wie auf Seite 6 "Austausch Hydraulik oder Einstellteller", Punkt 7 - 11, beschrieben.

## Replacing the solenoid

Versions with adjusting plate DMV-D 5.../11 or hydraulic brake DMV-DLE 5.../11

1. Remove hydraulic brake or adjusting plate as described on page 6: "Replacing the hydraulic brake or adjusting disk", steps 1 -5.
2. Replace solenoid  
**Important: Make sure that the solenoid no. and voltage are correct!**
3. Remount hydraulic brake or adjusting plate as described on page 6: "Replacing the hydraulic brake or adjusting plate", steps 7 -11.

## Remplacement de la bobine

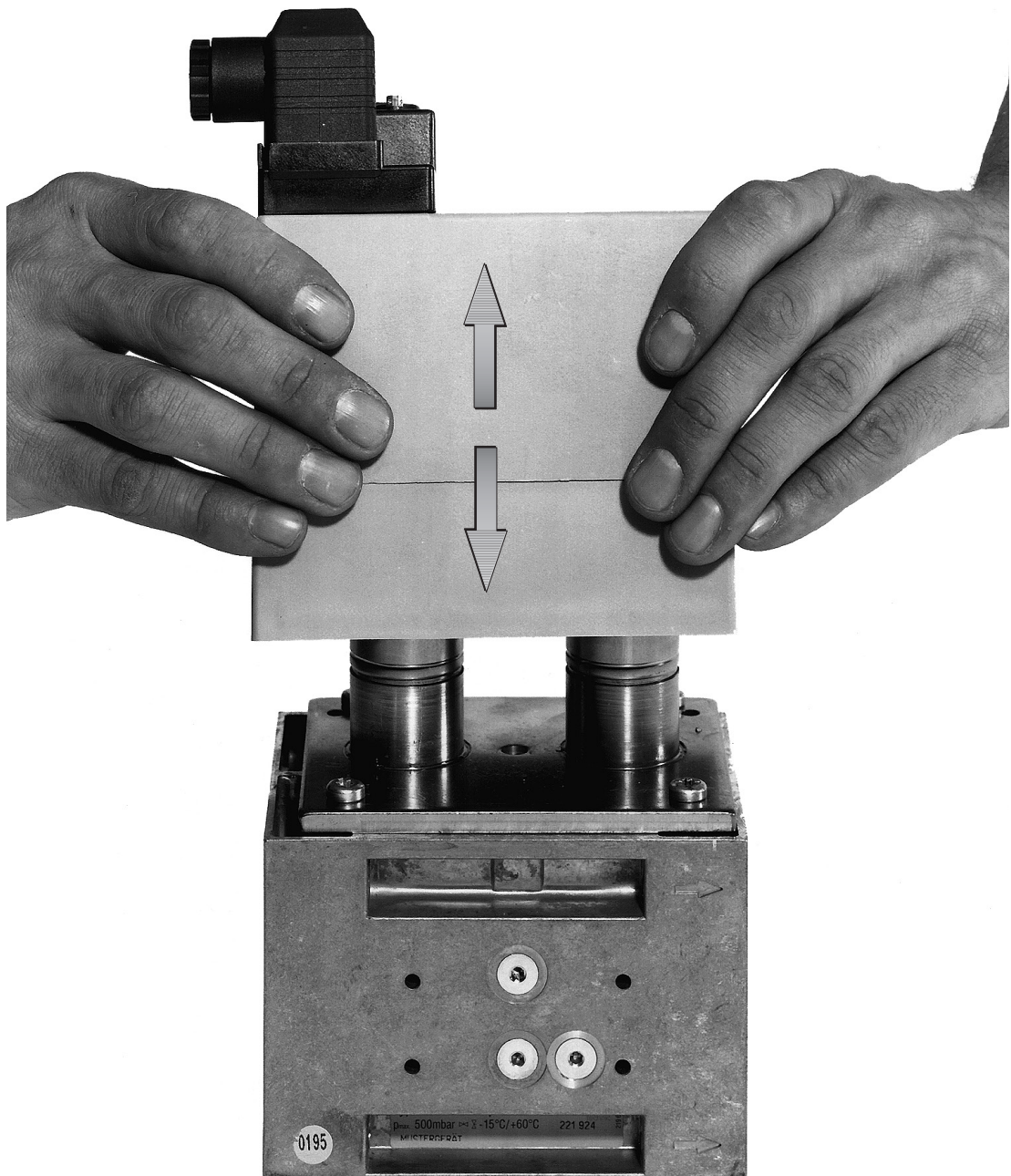
Pour les modèles DMV-D 5.../11 avec disque de réglage ou DMV-DLE 5.../11 avec frein hydraulique

1. Enlever le disque de réglage ou le frein hydraulique comme page 6: "Remplacement du frein hydraulique ou disque de réglage" repère 1 à 5.
2. Remplacer la bobine  
**Attention au N° de la bobine et à la tension!**
3. Enlever le disque de réglage ou le frein hydraulique comme page 6: "Remplacement du frein hydraulique ou disque de réglage" repères 7 à 11.

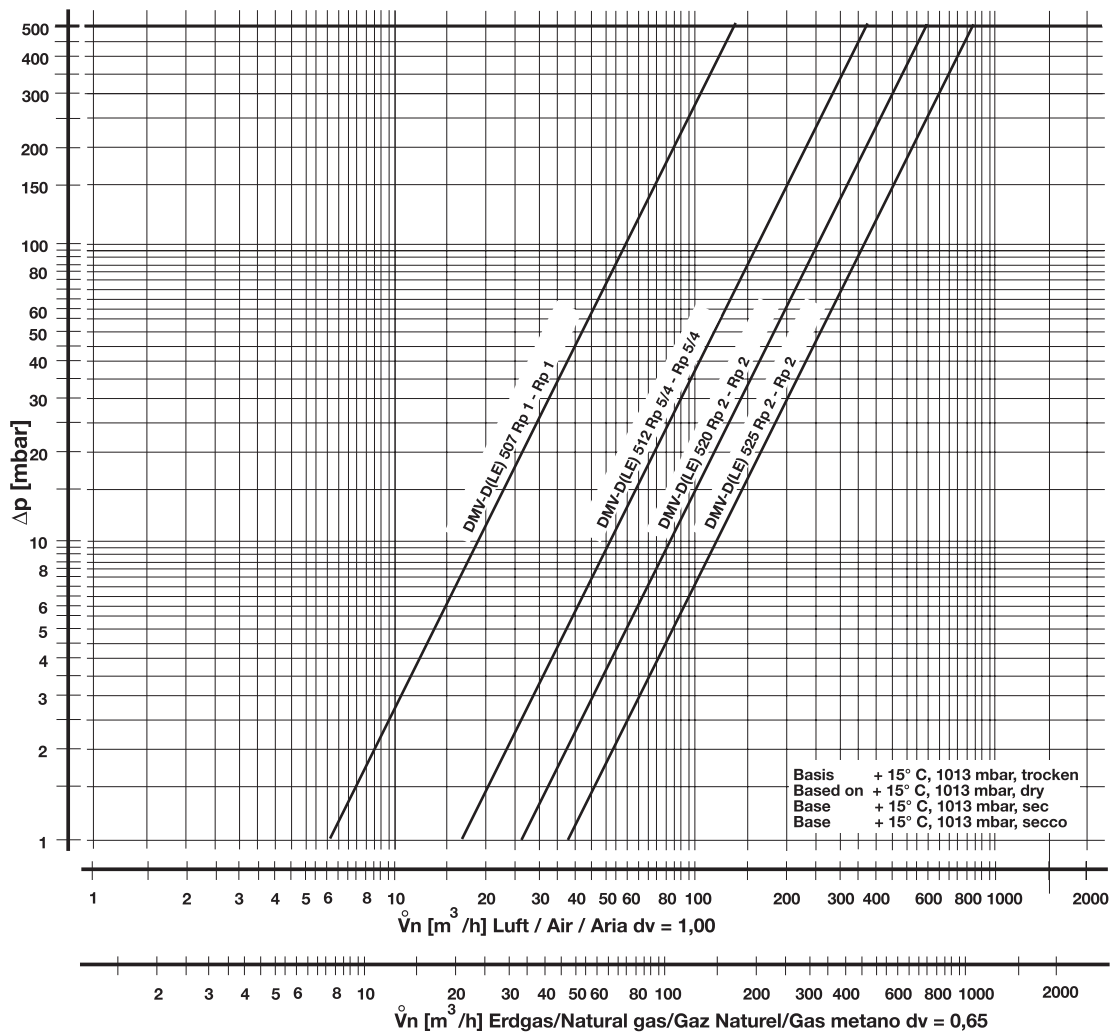
## Sostituzione bobina

Esecuzioni con piatto di regolazione DMV-D 5.../11 oppure con freno idraulico DMV-DLE 5.../11

1. Togliere rispettivamente il freno idraulico il piatto di regolazione come descritto a pag. 6: "sostituzione del freno idraulico o del piatto di regolazione" - punto 1-5.
2. Sostituire la bobina.  
**Prestare assoluta attenzione al numero della bobina e alla tensione!**
3. Rimontare di nuovo rispettivamente il freno idraulico e il piatto di regolazione come descritto a pag. 6 "sostituzione del freno idraulico o del piatto di regolazione" - punto 7-11.



Durchfluß-Diagramm / Flow Diagram / Courbe des débits / Diagramma di portata



Durchflußverluste in [m³/h] Luft bei Einbau des Feinfilter-Einsatzes	Flow losses in [m³/h] air for installing microfilter	Perte en débit d'air [m³/h] due au montage d'un filtre à média filtrant fin	Perdite di portata in [m³/h] d'aria con il filtrino fine montato
<b>Δp [mbar]</b>	<b>DMV 507/11 [m³/h]</b>	<b>DMV 512/11 [m³/h]</b>	<b>DMV 520/11 [m³/h]</b>
2	1,20	9,0	17,5
5	1,70	11,0	21,5
10	1,80	13,2	27,0
20	1,90	16,0	34,5
40	2,30	18,4	45,0
70	2,50	22,5	56,0

$\overset{\circ}{V}_{\text{verwendetes Gas/gas used/ gaz utilisé/gas utilizzato}} = \overset{\circ}{V}_{\text{Luft/air/air/aria}} \times f$	Gasart Type of gas Type de gaz Tipo di gas	Dichte Spec. Wgt. poids spécifique Peso specifico [kg/m³]	dv	f
	Erdgas/Nat. Gas/ Gaz naturel/Gas metano  Stadtgas/City gas/ Gaz de ville/Gas città  Flüssiggas/LPG/ Gaz liquide/Gas liquido  Luft/Air/ Air/Aria	0.81  0.58  2.08  1.24	0.65  0.47  1.67  1.00	1.24  1.46  0.77  1.00

f =

Dichte Luft  
Spec. weight air  
poids spécifique de l'air  
peso specifico aria  
  
 Dichte des verwendeten Gases  
Spec. weight of gas used  
poids spécifique du gaz utilisé  
peso specifico del gas utilizzato



Ersatzteile / Zubehör Spare parts / Accessories Pièces de rechange / access. Parti di ricambio / Accessori	Bestell-Nummer Ordering No. No. de commande Codice articolo
<b>Verschlussschraube, flach mit O-Ring</b> Locking screw Bouchon fileté Tappo a vite G 1/8	5 Stück/Set 5 Pieces/Set 5 Pièces/Set 5 Pezzi/Set 230 432
<b>Schmutzfänger, Sieb</b> Dirt trap, sieve Collecteur d'impuretés, tamis Filtro antipolvere, reticella DMV 525/11	247 547
<b>Set Zündgasflansch G1/2</b> G 1/2 start gas flange set Kit bride taraudée G 1/2 pour vanne d'allumage Set per flangia gas di accensione G 1/2	219 007
<b>Adapter-Set für GW A2 mit Anschluß G 1/4</b> Adapter set for GW A2 fitted with G 1/4 port Kit de montage GW A2 avec raccord taraudé G 1/4 Set adattatore per GW A2 con attacco G 1/4 DMV 507/11 - DMV 525/11	222 982
<b>Hydraulikbremse</b> Hydraulic brake Frein hydraulique Freno idraulico DMV 507/11 - DMV 525/11	auf Anfrage on request sur demande su richiesta
<b>Einsteckscheibe</b> Insert washer Disque à emboîtement Dischetto da inserire DMV 507/11 - DMV 520/11 DMV 525/11	231 563 231 564
<b>Leitungsdose, Schwarz</b> Line socket, black Prise, noire Spina, nera GDMW, 3 pol. + E	210 319
<b>Anschlußflansch</b> Connection flange Bride de raccordement Flangia di collegamento DMV 507 Rp 1/2 DMV 507 Rp 3/4 DMV 507 Rp 1 DMV 512-520 Rp 1 DMV 512-520 Rp 1 1/4 DMV 512-520 Rp 1 1/2 DMV 512-520 Rp 2 DMV 525 Rp 2	222 341 222 342 222 001 222 343 222 344 221 884 221 926 215 384
<b>O-Ring, EN geprüft</b> O-ring, EN tested Joint torique, testé EN O-Ring, collaudato a norme EN DMV 507/11 57 x 3,0 DMV 512-520/11 75 x 3,5 DMV 525/11	230 443 230 444 231 574

Ersatzteile / Zubehör Spare parts / Accessories Pièces de rechange / access. Parti di ricambio / Accessori	Bestell-Nummer Ordering No. No. de commande Codice articolo
<b>Zylinderschraube DIN 912, 8.8</b> Socket head screw acc.DIN 912, 8.8 Vis à tête cylindrique DIN 912, 8.8 Vite cilindrica DIN 912, 8.8 DMV 507/11 M6 x 30 DMV 512-520/11 M8 x 40	4 Stück/Set 4 Pieces/Set 4 Pièces/Set 4 Pezzi/Set 231 588 231 589
<b>Meßstutzen mit Dichtring</b> Set of setscrews Goujon Serie di viti per acciaio G 1/8	5 Stück/Set 5 Pieces/Set 5 Pièces/Set 5 Pezzi/Set 230 397
<b>Ersatzmagnet</b> Replacement solenoid Aimant de rechange Bobina di ricambio DIN 43 650 DMV 507/11 1111 DMV 512/11 1211 DMV 520/11 1212 DMV 525/11 1411	auf Anfrage on request sur demande su richiesta
<b>Verschlusstopfen V2</b> V2 sealing plug Bouchon V2 Tappino di chiusura V2 DMV 507/11 -DMV 520/11 DMV 525/11	231 591 231 610
<b>Teller für Magnetbefestigung</b> Disk for attaching solenoid Disque pour la fixation de la bobine Piatto per fissaggio bobina DMV 507/11 - DMV 520/11 DMV 525/11	231 592 231 612
<b>Set Feinfilter, Sieb, Haltering</b> Set Micro filter, sieve, supporting ring Kit Filtre fin, tamis, bague d'appui Set Filtro fine, reticella, l'anellino DMV 507/11 DMV 512/11 - DMV 520/11 DMV 525/11	230 440 230 441 247 547



Arbeiten am Doppelmagnetventil dürfen nur von Fachpersonal durchgeführt werden.

Work on the double solenoid valve may only be performed by specialist staff.

Seul du personnel spécialisé peut effectuer des travaux sur l'électrovanne double.

Qualsiasi operazione effettuata sulle valvole doppie deve essere fatta solamente da parte di personale competente.

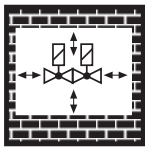


Flanschflächen schützen. Schrauben kreuzweise anziehen.

Protect flange surfaces. Tighten screws crosswise.

Protéger les surfaces de brides. Serrer les vis en croisant.

Proteggere le superfici della flangia. Stringere le viti in modo incrociato.

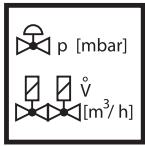


Direkter Kontakt zwischen Doppelmagnetventil und dem aushärtendem Mauerwerk, Betonwänden, Fußböden ist nicht zulässig.

Do not allow any direct contact between the double solenoid valve and hardened masonry, concrete walls or floors.

Eviter tout contact direct entre l'électrovanne double et la maçonnerie, les cloisons en béton et planchers en cours de séchage.

Non è consentito il contatto diretto fra la valvola doppia e murature invecchiate, pareti in calcestruzzo, pavimenti.



Nennleistung bzw. Drucksollwerte grundsätzlich am Gasdruckregelgerät einstellen. Leistungsspezifische Drosselung über das Doppelmagnetventil.

Always adjust nominal output or pressure set-points on the gas pressure regulator and performance-specific throttling using the DMV

Régler toujours le débit nominal ou les pressions de consigne sur le régulateur de pression. Limitation au niveau de DMV, en fonction du débit.

Effettuare in linea di massima la regolazione di potenza nominale e valori nominali di pressione sul regolatore di pressione gas. La regolazione specifica di potenza va fatta attraverso la DMV

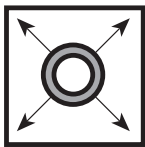


Bei Teilewechsel auf einwandfreie Dichtungen achten.

When changing parts, make sure that seals are in good condition.

En cas de remplacement de pièces, vérifier que les joints ne présentent aucun défaut.

Sostituendo le varie parti controllare sempre tutte le guarnizioni affinché siano perfettamente a tenuta.



Rohrleitungsdichtheitsprüfung: Kugelhahn vor den Armaturen / DMV schließen.

Pipeline leakage test: close ball valve upstream of fittings/DMV.

Contrôle de l'étanchéité de la conduite: fermer le robinet à boisson sphérique avant les électrovannes / DMV.

Per la prova di tenuta delle tubature: chiudere il rubinetto a sfera davanti ai corpi valvola / DMV.



Nach Abschluß von Arbeiten am Doppelmagnetventil: Dichtheitskontrolle und Funktionskontrolle durchführen.

On completion of work on the double solenoid valve, perform a leakage and function test.

Une fois les travaux sur l'électrovanne double terminés, procéder toujours à un contrôle d'étanchéité et de fonctionnement.

Al termine dei lavori effettuati su una valvola elettromagnetica doppia: predisporre un controllo sia della tenuta che del funzionamento.



Niemals Arbeiten durchführen, wenn Gasdruck oder Spannung anliegt. Offenes Feuer vermeiden. Öffentliche Vorschriften beachten.

Never perform work if gas pressure or power is applied. No naked flame. Observe public regulations.

Ne jamais effectuer des travaux lorsque la pression ou la tension sont présentes. Eviter toute flamme ouverte. Observer les réglementations.

In nessun caso si debbono effettuare lavori in presenza di pressione gas o di tensione elettrica. Evitare i fuochi aperti e osservare le prescrizioni pubbliche.



Alle Einstellungen und Einstellwerte nur in Übereinstimmung mit der Betriebsanleitung des Kessel-/Brennerherstellers ausführen.

Any adjustment and application-specific adjustment values must be made in accordance with the appliance-/boiler manufacturers instructions.

Effectuer tous les réglages et réaliser les valeurs de réglage uniquement selon le mode d'emploi du fabricant de chaudières et de brûleurs.

Realizzare tutte le impostazioni e valori impostati solo in conformità alle istruzioni per l'uso del costruttore della caldaia/del bruciatore.



Bei Nichtbeachtung der Hinweise sind Personen- oder Sachfolgeschäden denkbar.

If these instructions are not heeded, the result may be personal injury or damage to property.

En cas de non-respect de ces instructions, des dommages corporels ou matériels sont possible.

La non osservanza di quanto suddetto può implicare danni a persone o cose.



Die Druckgeräterichtlinie (PED) und die Richtlinie über die Gesamtenergieeffizienz von Gebäuden (EPBD) fordern eine regelmässige Überprüfung von **Heizungsanlagen** zur langfristigen Sicherstellung von hohen Nutzungsgraden und somit geringster Umweltbelastung. **Es besteht die Notwendigkeit sicherheitsrelevante Komponenten nach Erreichen ihrer Nutzungsdauer auszutauschen. Diese Empfehlung gilt nur für Heizungsanlagen und nicht für Therprozessenanwendungen. DUNGS empfiehlt den Austausch gemäss folgender Tabelle:**

The Pressure Equipment Directive (PED) and the Energy Performance of Buildings Directive (EPBD) require a periodic inspection of **heating appliances** in order to ensure a high degree of efficiency over a long term and, consequently, the least environmental pollution. **It is necessary to replace safety-relevant components after they have reached the end of their useful life. This recommendation applies only to heating appliances and not to industrial heating processes. DUNGS recommends replacing such components according to the following table:**

La directive concernant les chauffe-bains à pression (PED) et la directive sur la performance énergétique des bâtiments (EPBD) exigent une vérification régulière des installations de chauffage, afin de garantir à long terme des taux d'utilisation élevés et par conséquent une charge environnementale minimum. **Il est nécessaire de remplacer les composants relatifs à la sécurité lorsqu'ils ont atteint la fin de leur vie utile. Cette recommandation ne s'applique qu'aux installations de chauffage et non aux applications de processus thermique. DUNGS recommande le remplacement, conformément au tableau qui suit :**

La direttiva per apparecchi a pressione (PED) e la direttiva per l'efficienza dell'energia totale per edifici (EPBD), esigono il controllo regolare degli impianti di riscaldamento per la garanzia a lungo termine di un alto grado di rendimento e con ciò di basso inquinamento ambientale. **Ciò rende necessaria la sostituzione di componenti rilevanti dal punto di vista della sicurezza alla scadenza della loro durata di utilizzazione. Questo suggerimento vale solo per impianti di riscaldamento e non per impieghi per processi termici. DUNGS consiglia detta sostituzione in conformità alla sottostante tabella:**

Sicherheitsrelevante Komponente Safety relevant component Composant relatif à la sécurité Componenti rilevanti dal punto di vista della sicurezza	NUTZUNGSDAUER DUNGS empfiehlt den Austausch nach: USEFUL LIFE DUNGS recommends replacement after: VIE UTILE DUNGS recommande le remplacement au bout de : DURATA DI UTILIZZAZIONE DUNGS consiglia la sostituzione dopo:	Schaltspiele Operating cycles Cycles de manoeuvres Cicli di comando	EN Norm Standard Norme Norma
Ventilprüfsysteme / Valve proving systems Systèmes de contrôle de vannes / Sistemi di controllo valvole	10 Jahre/years/ans/anni	250.000	EN 1643
Druckwächter / Pressure switch / Manostat / Pressostati		N/A	EN 1854
Feuerungsmanager mit Flammenwächter Automatic burner control with flame safeguard Dispositif de gestion de chauffage avec contrôleur de flammes Gestione bruciatore con controllo fiamma		250.000	EN 1854
UV-Flammenfühler / Flame detector (UV probes) Capteur de flammes UV / Sensore fiamma UV	10.000 h Betriebsstunden / Operating hours Heures de service / Ore di esercizio		
Gasdruckregelgeräte / Gas pressure regulators Dispositifs de réglage de pression du gaz Regolatori della pressione del gas	15 Jahre/years/ans/anni	N/A	EN 88 EN 12078
Gasventil ohne Ventilprüfsystem* Gas valve without valve testing system* Vanne de gaz sans système de contrôle de vanne* Valvola del gas senza sistema di controllo valvola*	10 Jahre/years/ans/anni	50.000 - 500.000  größenabhängig depends on diameter selon la taille In funzione della grandezza	EN 126 EN 161
Min. Gasdruckwächter / Low gas pressure switch Manostat de gaz min. / Pressostato gas min.		N/A	EN 1643
Sicherheitsabblaseventil / Pressure relief valve Soupape d'évacuation de sécurité / Valvola di scarico di sicurezza		N/A	EN 88 EN 14382
Gas-Luft-Verbundsysteme / Gas-air ratio control system Systèmes combinés gaz/air / Sistemi di miscelazione gas-aria		N/A	EN 12067
* Gasfamilien I, II, III / Gas families I, II, III Familles de gaz I, II, III / per i gas delle famiglie I, II, III	N/A kann nicht verwendet werden / not applicable N/A ne peut pas être utilisé / non può essere usato		

Änderungen, die dem technischen Fortschritt dienen, vorbehalten / We reserve the right to make modifications in the course of technical development.  
 Sous réserve de tout modification constituant un progrès technique / Ci riserviamo qualsiasi modifica tecnica e costruttiva

**Hausadresse**  
Head Offices and Factory  
Usine et Services Administratifs  
Amministrazione e Stabilimento

**Karl Dungs GmbH & Co. KG**  
Siemensstr. 6-10  
D-73660 Urbach, Germany  
Telefon +49 (0)7181-804-0  
Telefax +49 (0)7181-804-166

**Briefadresse**  
Postal address  
Adresse postale  
Indirizzare la corrispondenza a

**Karl Dungs GmbH & Co. KG**  
Postfach 12 29  
D-73602 Schorndorf  
e-mail [info@dungs.com](mailto:info@dungs.com)  
Internet [www.dungs.com](http://www.dungs.com)